

Благоустройство территории
расположенной по адресу: Шелеховский район, с. Шаманка,
в районе пешеходного моста через реку Иркут.

Стадия "П"

Раздел ПЗУ (Схема планировочной организации земельного участка)


Шифр: 210-10/18-ПЗУ

Благоустройство территории
расположенной по адресу: Шелеховский район, с. Шаманка,
в районе пешеходного моста через реку Иркут.

Стадия "П"

Раздел ПЗУ (Схема планировочной организации земельного участка)

Шифр: 210-10/18-ПЗУ

Директор _____  Афанасьев В.В.

Главный Инженер _____  Лебедев В.П.

Ведомость чертежей

Лист	Наименование	Примечание
1	Общие данные. Ситуационная схема.	
2	Фрагмент территории до благоустройства.	
3	Фрагмент территории после благоустройства.	
4	Разбивочный план.	
5	Разрез а-а. Спецификация материалов. Ведомость электрооборудования и кабельной продукции.	
6	Фундаменты монолитные. Спецификация.	

Общие данные

1. Исходные данные.

Объект благоустройства территории расположен по адресу:
Шелеховский район, с. Шаманка, в районе пешеходного моста через реку Иркут.

Проектом предусматривается устройство волейбольной площадки, установка трех тренажеров, установка двух уличных светильников, семи лавочек, четырех урн, качели и детского игрового комплекса.

2. Характеристика района и земельного участка строительства

Климатический район и подрайон (СП 131.13330.2011);	IV
Расчетная температура наиболее холодной пятидневки с обеспеченностью 0,92 (СП 20.13330.2011)	-36 ⁰ С
Расчетная температура наиболее холодных суток с обеспеченностью 0,92 (СП 20.13330.2011)	-38 ⁰ С
Глубина промерзания открытого грунта	2,8м
Статическая составляющая ветрового напора для III района (СП 20.13330.2011)	38 кг/м ²
Расчетная снеговая нагрузка на уровне земли для II района (СП 20.13330.2011)	120 кг/м ²
Преобладающее направление ветров зимой и летом	С-З и Ю-В
Степень агрессивности наружной среды эксплуатации	неагрессивная

Все работы, предусмотренные проектом, не влекут за собой снижение несущей способности элементов здания, общей пространственной жесткости и эксплуатационных качеств

Главный инженер проекта _____ Лебедак В.П.

Ситуационная схема



Создано

Взам. инв. №

Подл. и дата

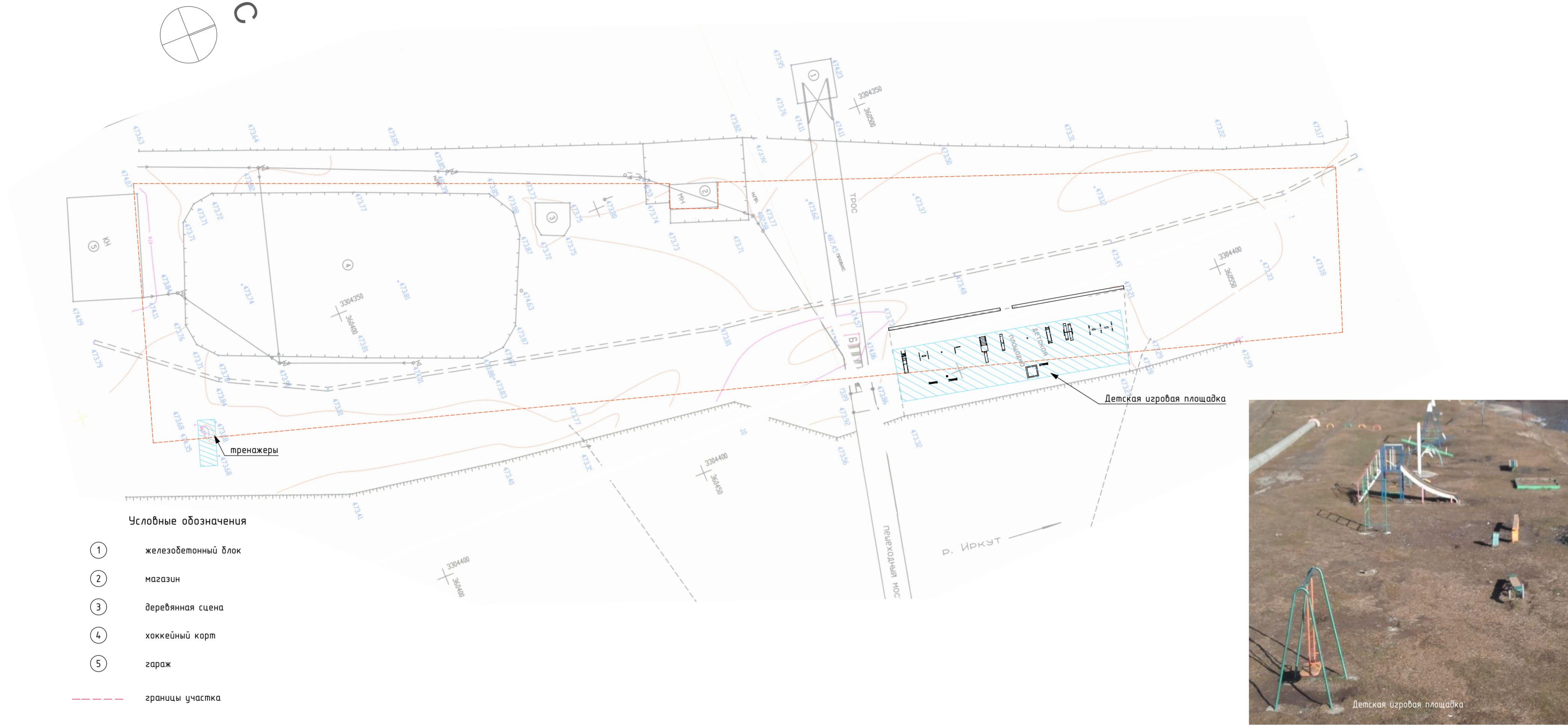
Инв. № подл.

210-10/18-ПЗУ

Благоустройство территории расположенной по адресу:
Шелеховский район, с. Шаманка, в районе пешеходного моста через реку Иркут.

Изм.	Кол.уч.	Лист	№ док.	Подпись	Дата	Стадия	Лист	Листов
ГИП		Лебедак В.П.		<i>В.П. Лебедак</i>		П	1	6
Архитектор		Муратова		<i>Муратова</i>				
Норм. контр.		Афанасьев		<i>Афанасьев</i>				
Общие данные. Ситуационная схема.							ООО "СтройКонструкция" № СРО-П-145-04032010 г.Шелехов	

Фрагмент территории до благоустройства



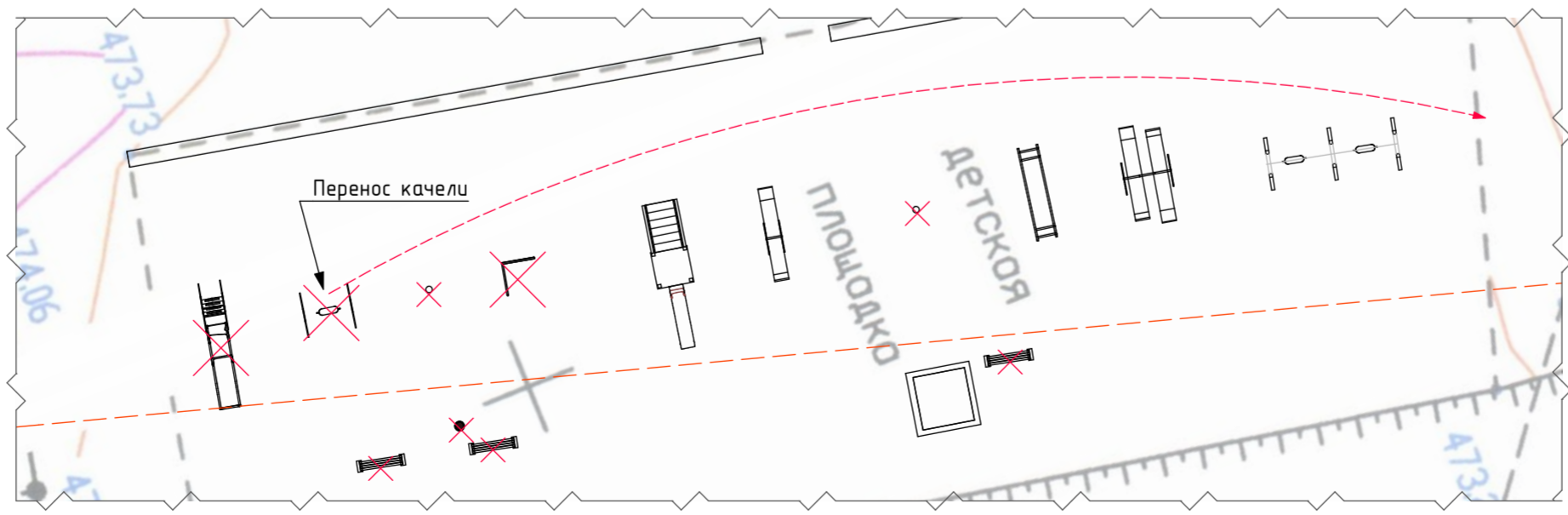
Условные обозначения

- ① железобетонный блок
- ② магазин
- ③ деревянная сцена
- ④ хоккейный корт
- ⑤ гараж
- - - границы участка

Ведомость демонтируемых элементов детской площадки.

Поз	Демонтируемые конструкции	Ед. измерений	Кол-во
1	Демонтаж: 2 бетонных столба с бетонным основанием	кг	2300
2	Демонтаж: 3 лавочки	кг	150
3	Демонтаж: горки	кг	82
4	Демонтаж: металл. конструкции	кг	65
5	Демонтаж: металл. урны	кг	12

Фрагмент территории. Демонтаж.



Примечание:
 1) Произвести демонтаж качели (вес качели - 76 кг)
 2) Произвести монтаж качели на новое место.

Технико - экономические показатели

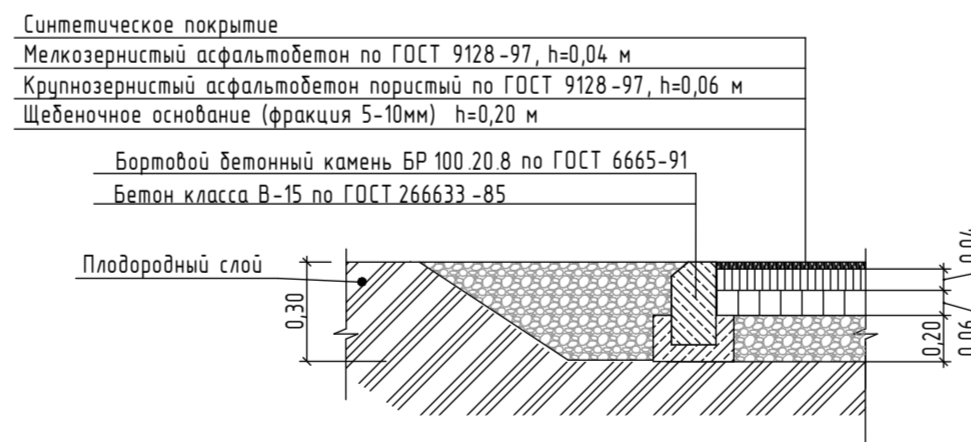
Поз.	Наименование	Ед. изм.	Количество
1	Площадь участка в границе отвода	га	0,7821 (7 821 м. кв.)
2	Площадь застройки	М ²	Сущ.
3	Площадь покрытий	М ²	Сущ.
4	Площадь озеленения	М ²	Сущ.

210-10/18-ПЗУ					
Благоустройство территории расположенной по адресу: Шелеховский район, с. Шаманка, в районе пешеходного моста через реку Иркут.					
Изм.	Кол.уч.	Лист	№ док.	Подпись	Дата
ГИП		Лебедев В.П.		<i>[Signature]</i>	
Архитектор		Муратова		<i>[Signature]</i>	
Норм. контр.		Афанасьев		<i>[Signature]</i>	
Фрагмент территории до благоустройства.					
			Ставля	Лист	Листов
			П	2	
ООО "СтройКонструкция" № СРО-П-145-04.03.2010 г.Шелехов					

Согласовано
Взам. инв. №
Лист и дата
Инд. № подл.



Примыкание спортивной площадки к газону



Ведомость площадок

Обозначение	Наименование	Этажность	Количество	Площадь, м²	
				Здания	Всего
А	Спортивная площадка для волейбола	-	1	375	375
Б	Площадка для тренажеров	-	1	24	24

Примечание:
 1) Произвести укладку синтетического покрытия способом «наливного пола».
 2) Синтетическое покрытие – водонепроницаемое, цельное, бесшовное, пористое, цветное покрытие. Двухслойное покрытие сделано из резиновой крошки и каучуковой EPDM крошки. Нижний слой материала в 10 мм толщиной состоит из обычной резиновой крошки (фр. 2-3 мм), верхний слой – это 5 мм EPDM крошки, он наносится на нижний слой после его отвердевания.

Спецификация оборудования и МАФ

Марка поз.	Наименование	Условное обозначение на схеме расстановки МАФ	Кол.	Код товара	Примечание
1	Диван садово-парковый на ножках		7	002205	КСИЛ
2	Урна деревянная на ж/б основании		4	001311	КСИЛ
3	Щит информационный		1	006802	КСИЛ
4	Тренажер		1	007506	КСИЛ
5	Тренажер		1	007503	КСИЛ
6	Тренажер		1	007520	КСИЛ
7	Качели на деревянных стойках с оцинкованной балкой		1	004141	КСИЛ
	Сиденье для качелей резиновое с подвеской		1	004968	КСИЛ
8	Детский игровой комплекс "Парусник"		1	005125	КСИЛ

Условные обозначения

- ① железобетонный блок
- ② магазин
- ③ деревянная сцена
- ④ хоккейный корт
- ⑤ гараж
- границы участка

210-10/18-ПЗУ

Благоустройство территории расположенной по адресу:
 Шелеховский район, с. Шаманка, в районе пешеходного моста через реку Иркут.

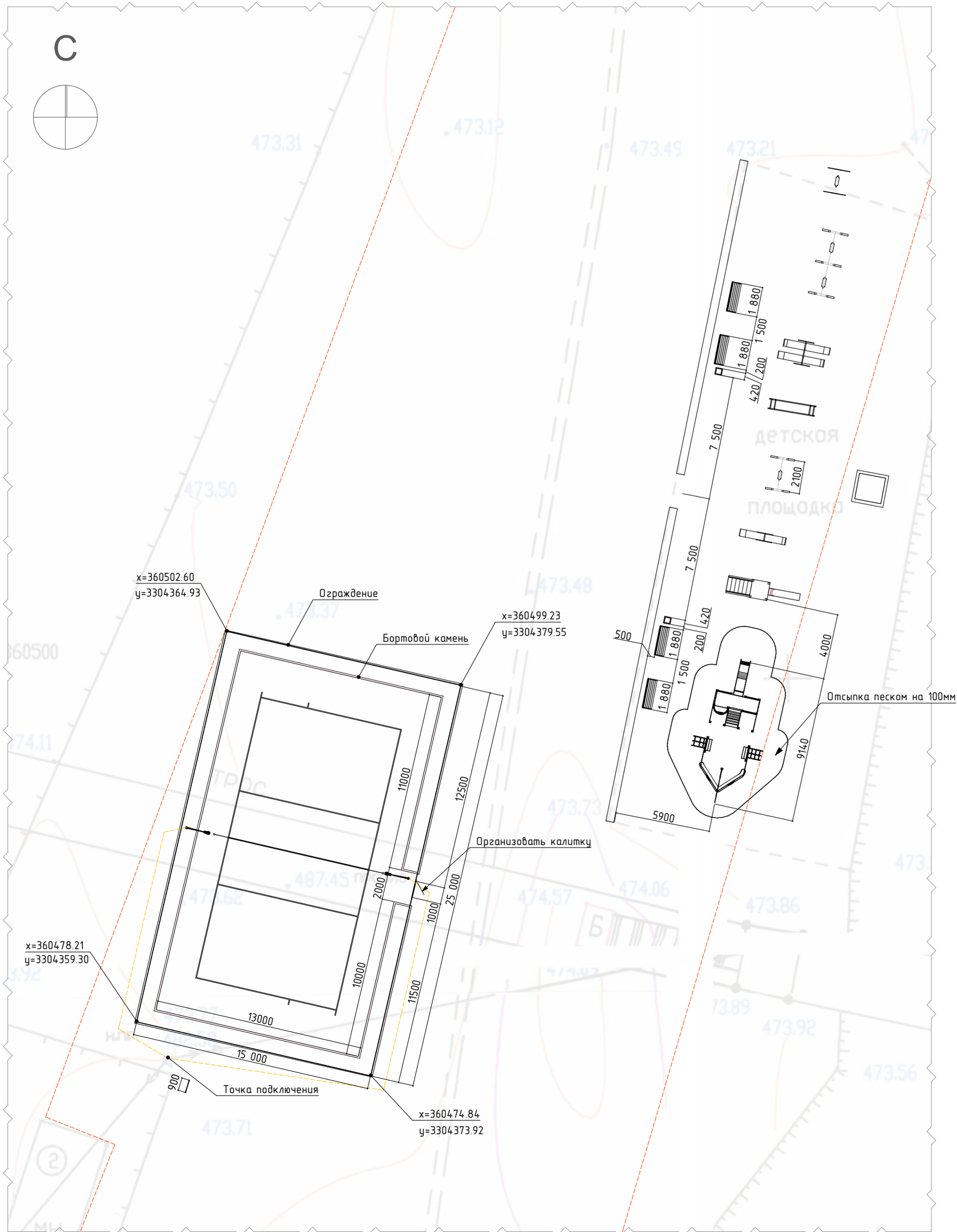
Изм.	Кол.уч.	Лист	№ док.	Подпись	Дата
ГИП		Лебедев В.П.			
Архитектор		Муратова			
Норм. контр.		Афанасьев			

Стация	Лист	Листов
П	3	

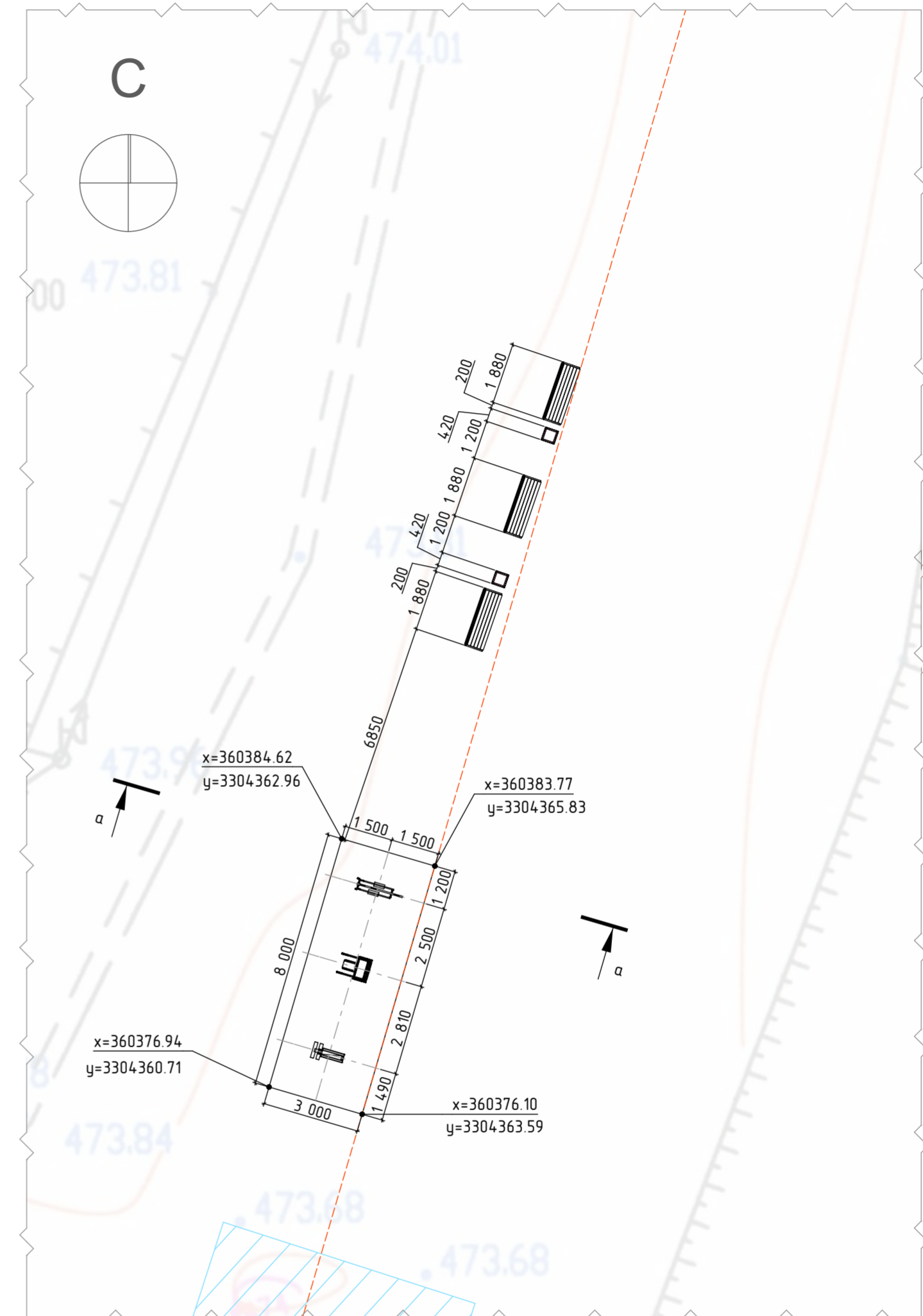
Фрагмент территории после благоустройства

ООО "СтройКонструкция"
 № СРО-П-145-04.03.2010
 г.Шелехов

Разбивочный план (фрагмент, волейбольная и детская площадка)



Разбивочный план (фрагмент, площадка для тренажеров)





Примечание:

- 1) Стойки тренажеров замонолитить в фундаменте (см приложение)
- 2) Объем песка для отсыпки под Детским игровым комплексом "Парусник" - 6,5м³

210-10/18-ПЗУ					
Благоустройство территории расположенной по адресу: Шелеховский район, с. Шаманка, в районе пешеходного моста через реку Иркут					
Изм.	Кол.уч.	Лист	№ док.	Подпись	Дата
ГИП		Лебедев В.П.		<i>[Signature]</i>	
Архитектор		Муратова		<i>[Signature]</i>	
Норм. контр.		Афанасьев		<i>[Signature]</i>	
Разбивочный план.					Стадия П
					Лист 4
					Листов ООО "СтройКонструкция" № СРО-П-145-04.03.2010 г.Шелехов

Ведомость электрооборудования и кабельной продукции

Марка поз.	Наименование	Условное обозначение	Кол.	Код товара	Примечание
1	Трубчатая опора освещения с монтажом в грунт ОТЗ-6,0-1,5		2		шт.
	Кронштейн К1К-0,5-1,0-0,075-0,048		2	шт.	
	Уличный светодиодный светильник DKY STREET-100		2	шт.	
2	Кабель		75,2	ВБбШвнг(А) 3х2,5	м.п.
3	Труба стальная по установленным конструкциям, по столбу с креплением скобами, диаметр: до 40 мм		3х2	REXANT (36-2570)	м.п.
4	Лента бандажная		6х2	F 2007	м.п.
5	Скрепа		6х2	НС20 НИЛЕНД (100)	шт.
6	Сигнальная лента "Осторожно, кабель"		8,3х2	ЛСЭ 150	м.п.

Спецификация материалов ограждения

Марка поз.	Обозначение	Наименование	Кол.	Масса ед.кз	Примечание
		<u>Забор</u>			
		Ограждение SPORT ЭД, высота-3,0м, ячейка 50х100, столб 80х80, пролет L=2500 мм, RAL 6005, (шт пролетов)	32		
		<u>Калитка К1</u>			
К-1		Калитка PROM BARS, ширина прохода-1м, высота-1,5м, ячейка 50х100, RAL 6005, способ монтажа РВ.10	1		правая
		<u>Материалы</u>			
		Бетон В15, м³	33	0,135	4.45

Примечание:

- 1) Чертеж разбивочного плана выполнен в масштабе М 1:200.
- 2) На чертеже обозначены горизонтальные участки прокладки кабеля к устраиваемой мачте освещения.
- 3) Проектом учтена вертикальная прокладка кабеля в каждой мачте освещения на высоту 8 м, вертикальная прокладка кабеля к точке подключения на высоте 9 м. от уровня земли, первые 3 м кабеля, прокладываемые по столбу выполнить в трубе гн. 40х3. по ГОСТ 30245-2003. Кабель и трубку закрепить на столбе бандажной лентой, предусмотреть 6 точек закрепления.
- 4) Проектом предусмотрена прокладка кабеля марки ВБбШвнг(А) 3х2,5 в траншее 30(ширина)Х80(глубина) общей длиной 46,3 м. При засыпке траншеи на глубине 50 см, уложить сигнальную ленту "Осторожно, кабель".
- 5) предусмотреть восстановление почвенно-растительного слоя, нарушенного прокладкой траншеи.

Создано



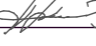
Взам. инв. №

Подл. и дата

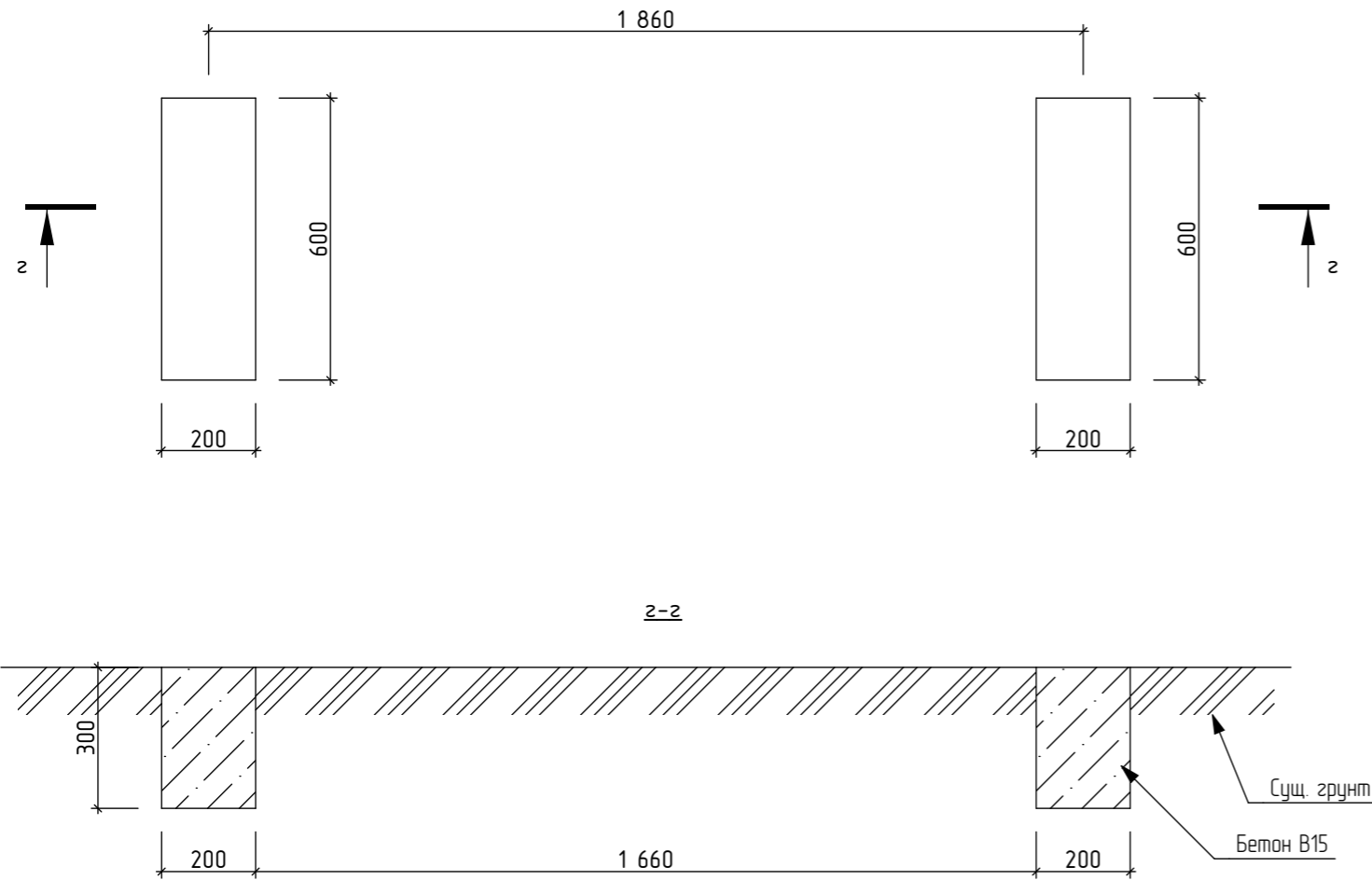
Инв. № подл.

210-10/18-ПЗУ

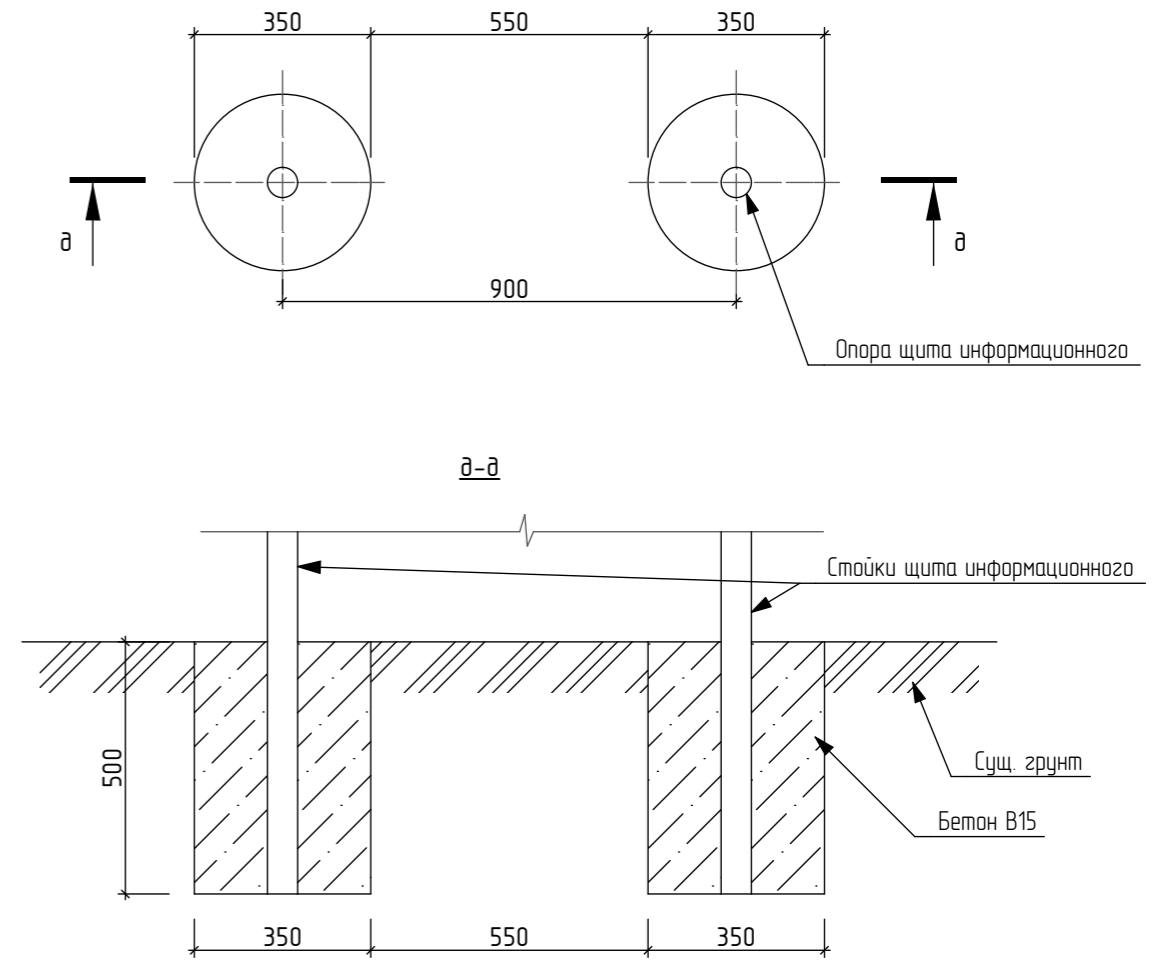
Благоустройства территории расположенной по адресу:
Шелеховский район, с. Шаманка, в районе пешеходного моста через реку Иркут.

Изм.	Кол.уч.	Лист	№ док.	Подпись	Дата	Стадия	Лист	Листов
						П	5	
ГИП		Лебедев В.П.				Разрез а-а. Спецификация материалов . Ведомость электрооборудования и кабельной продукции.		
Архитектор		Муратова						
Норм. контр.		Афанасьев						
						ООО "СтройКонструкция" № СРО-П-145-04032010 г.Шелехов		

Фундамент монолитный под лавочку



Фундамент монолитный под щит информационный



Спецификация материалов фундаментов под МАФ и уличный светильник

Марка поз.	Обозначение	Наименование	Кол.	Масса ед.кг	Примечание
		<u>Фундамент монолитный под лавочку</u>	7		
	ГОСТ 26633-2012	Бетон В15, м ³	0,08		
		<u>Фундамент монолитный под щит информационный</u>	1		
	ГОСТ 26633-2012	Бетон В15, м ³	0,10		
		<u>Фундамент монолитный под уличный светильник</u>	2		
	ГОСТ 26633-2012	Бетон В15, м ³	0,75		

Примечание:

- 1) Уличные светильники и четыре лавочки необходимо закрепить на фундаментах
- 2) Размеры фундаментов при необходимости подкорректировать в зависимости от габаритов МАФ
- 3) Стойки щита информационного замоналитить в фундаменте.

						210-10/18-ПЗУ		
						Благоустройства территории расположенной по адресу: Шелеховский район, с. Шаманка, в районе пешеходного моста через реку Иркут.		
Изм.	Кол.уч.	Лист	№ док.	Подпись	Дата	Стадия	Лист	Листов
						П	6	
ГИП		Лебедев В.П.		<i>[Signature]</i>		Фундаменты монолитные. Спецификация.		ООО "СтройКонструкция" № СРО-П-145-04032010 г.Шелехов
Архитектор		Муратова		<i>[Signature]</i>				
Норм. контр.		Афанасьев		<i>[Signature]</i>				

Создано

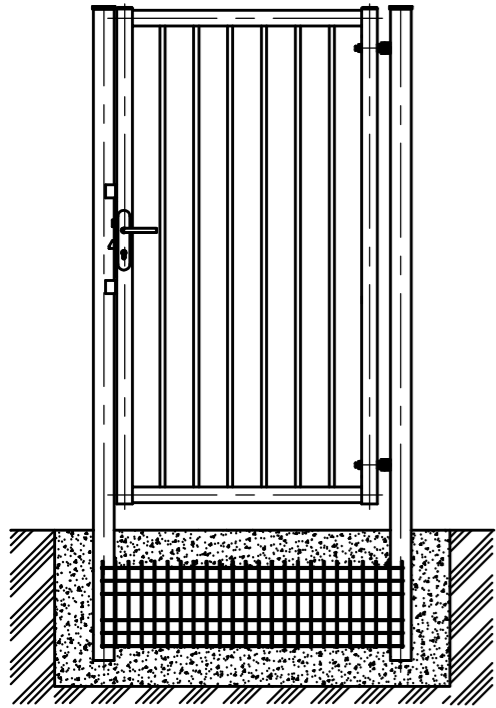
Взам. инв. №

Подл. и дата

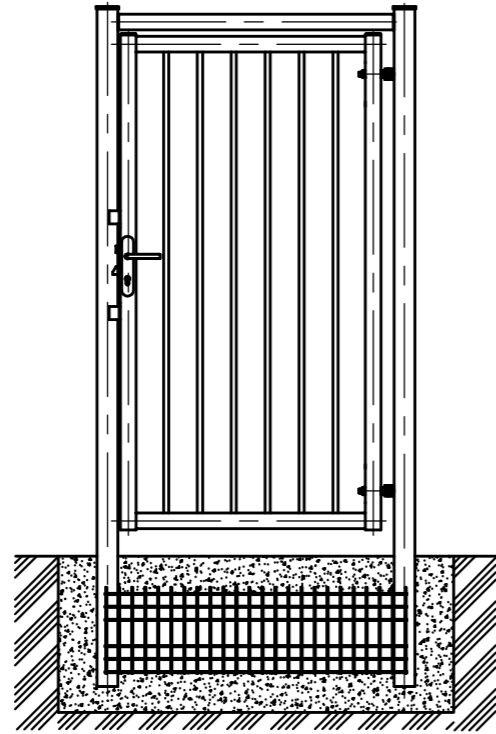
Инв. № подл.

Калитки "PROM BARS"

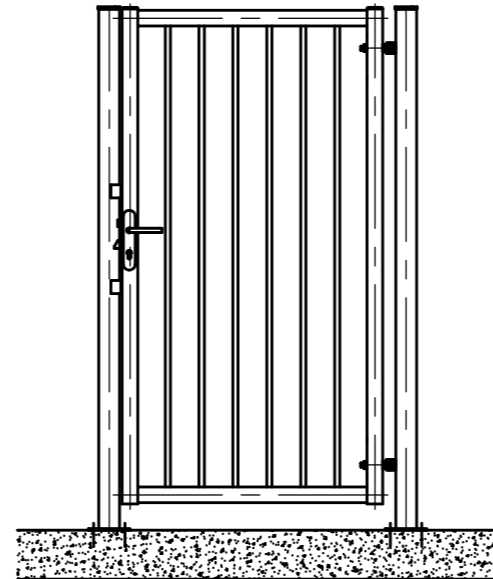
PB.1



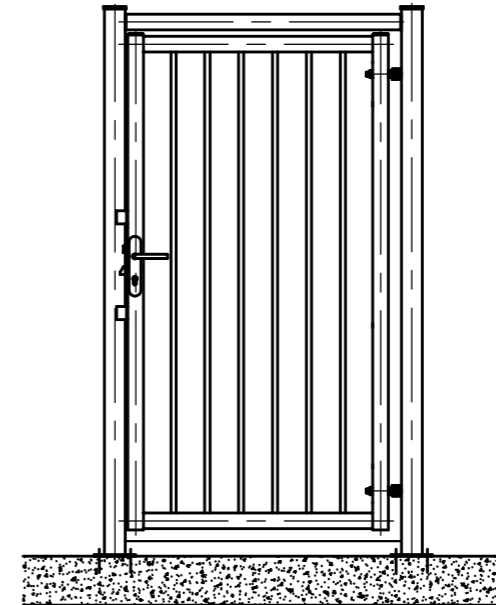
PB.2



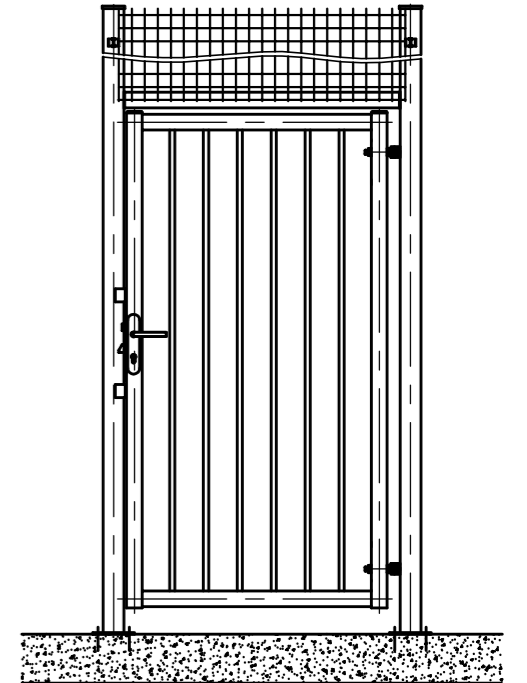
PB.3



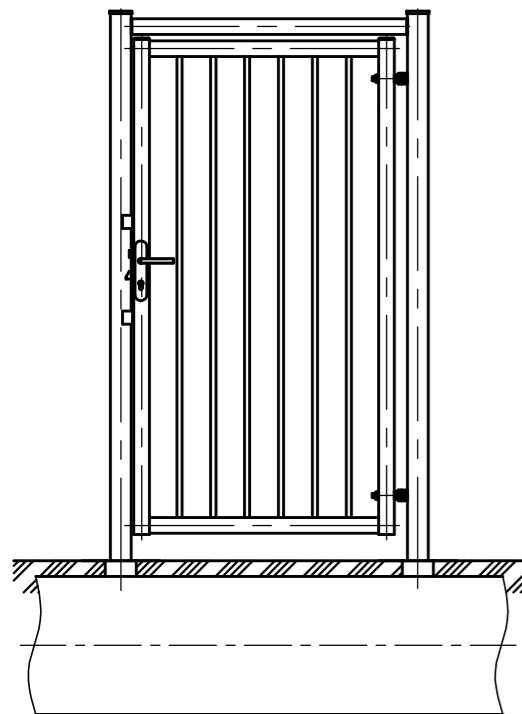
PB.4



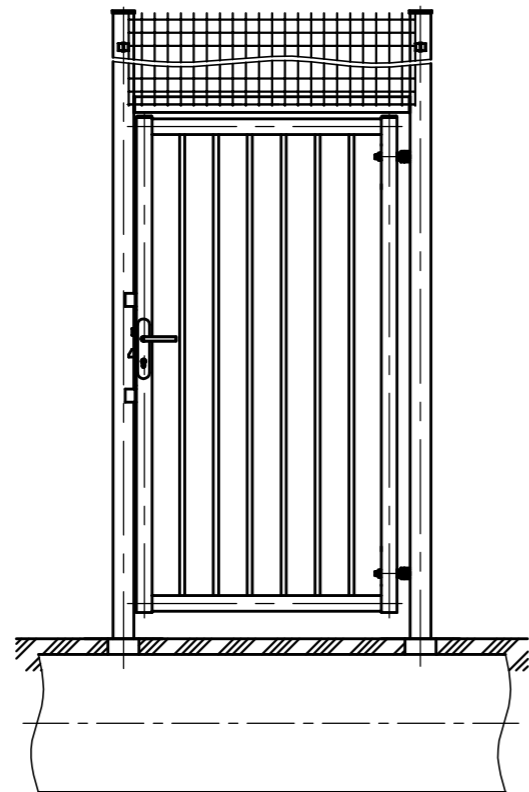
PB.5



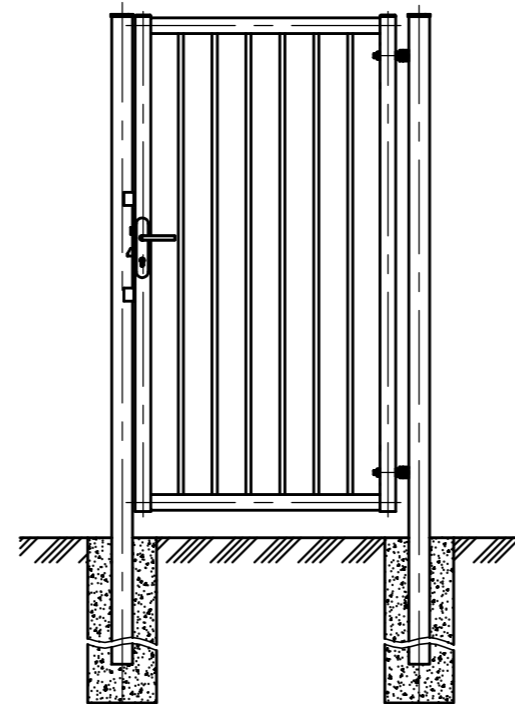
PB.6



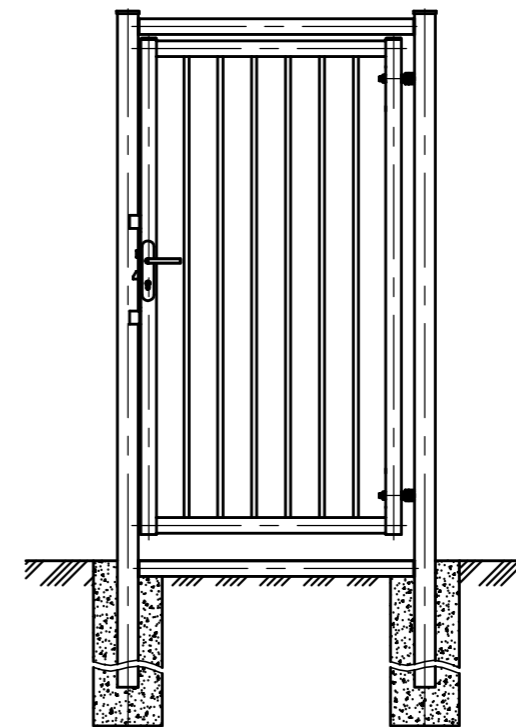
PB.7



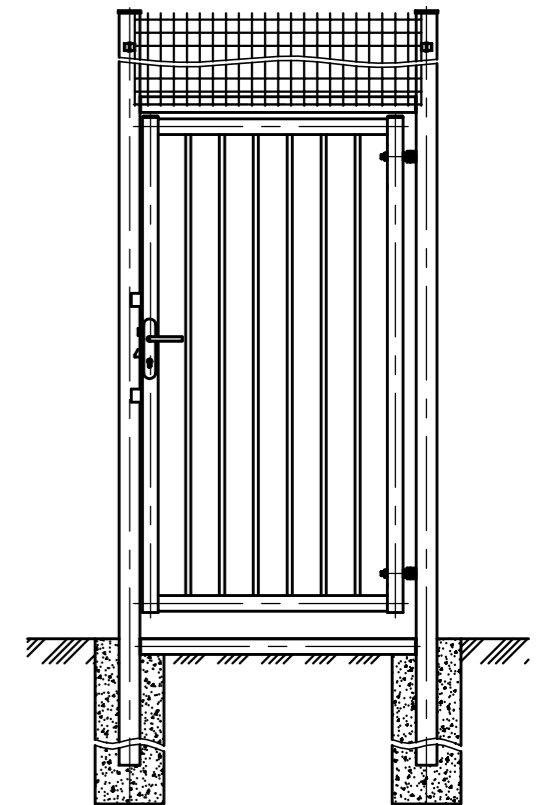
PB.8



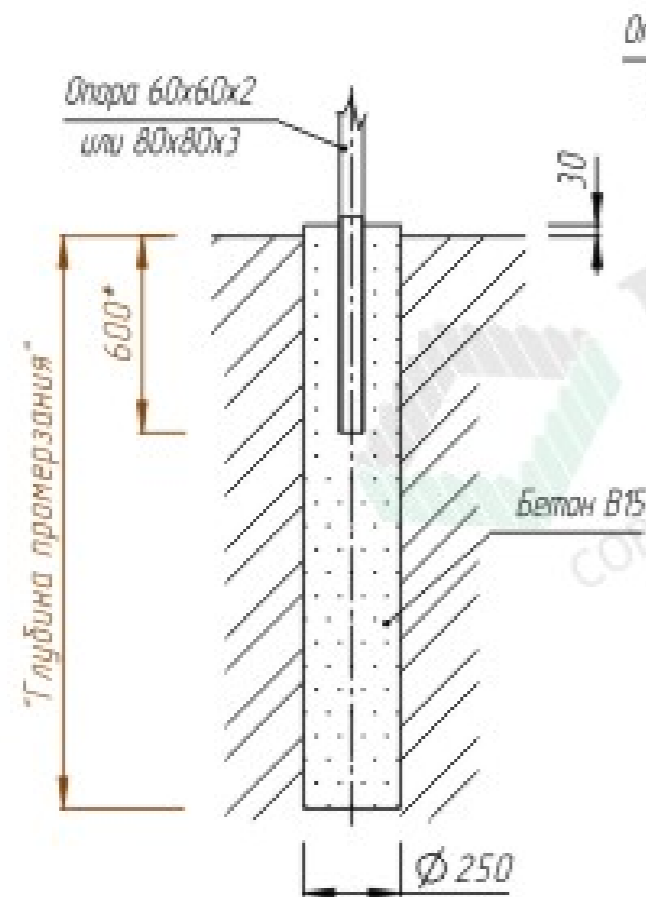
PB.9



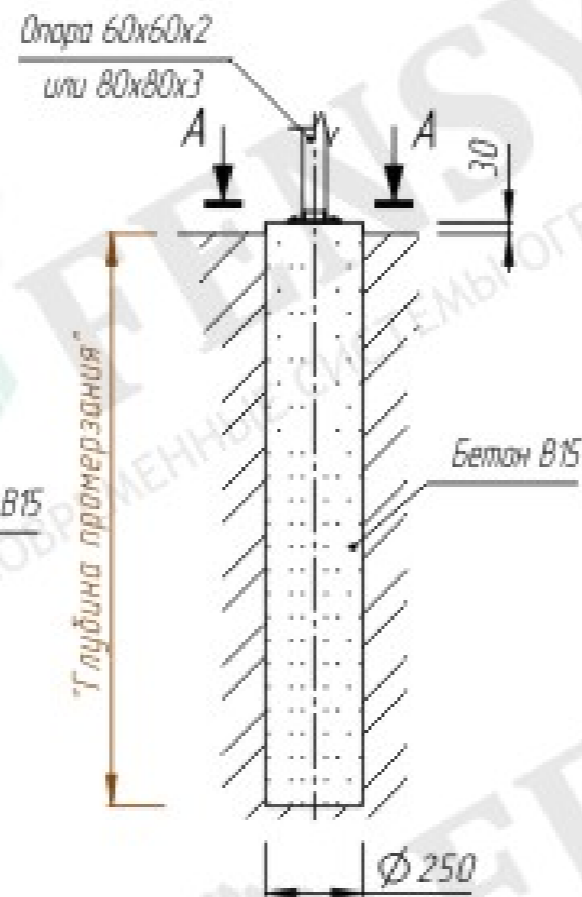
PB.10



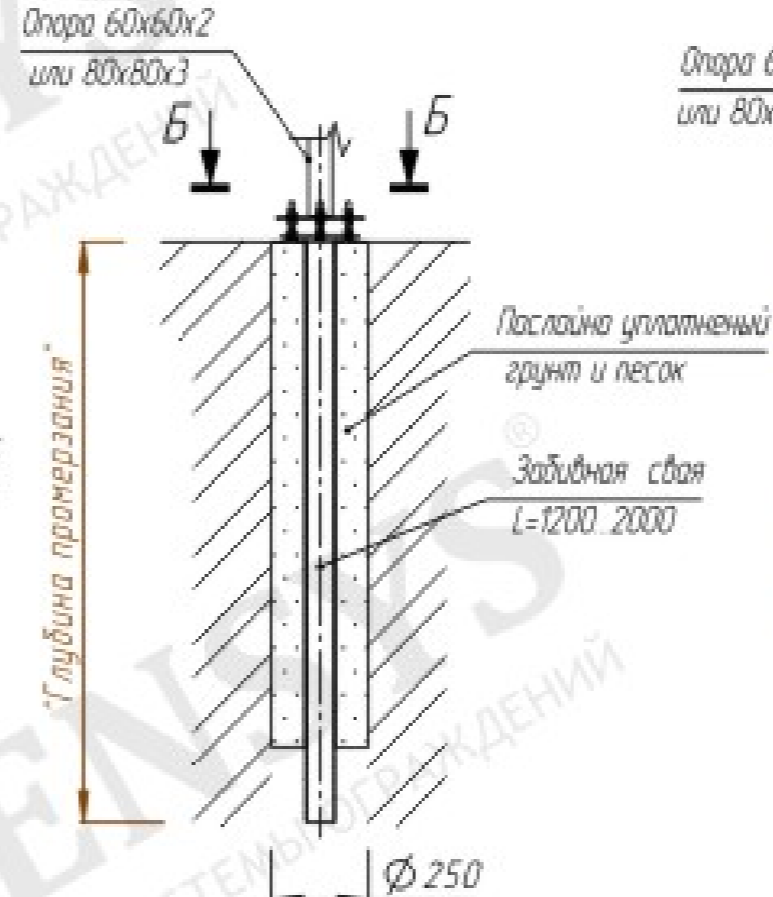
1. Опора под бетонирование



2. Опора с фланцем



3. Опора с забивной свайей



4. Опора с винтовой опорой

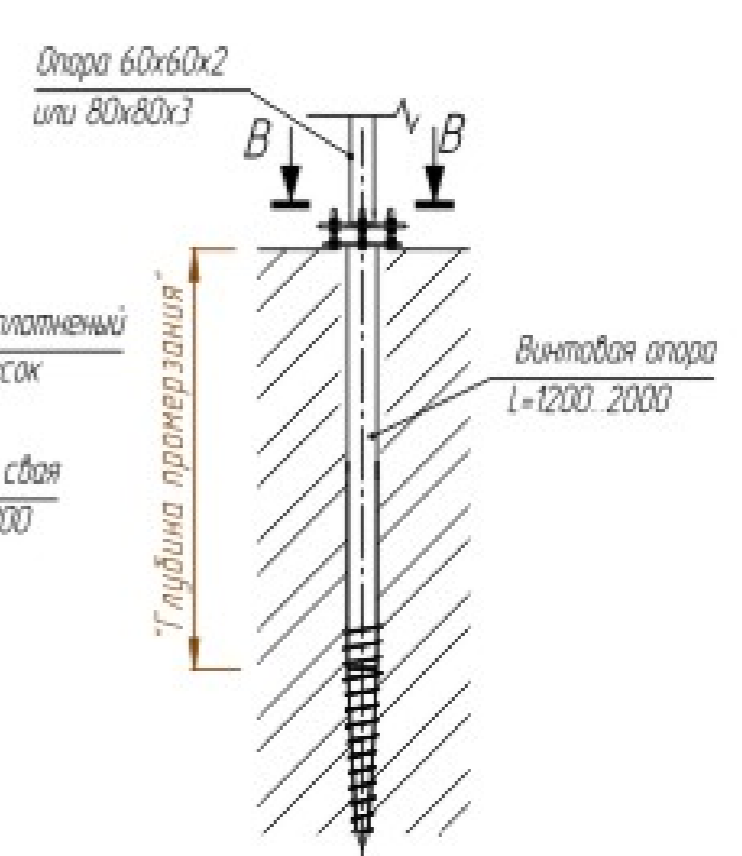
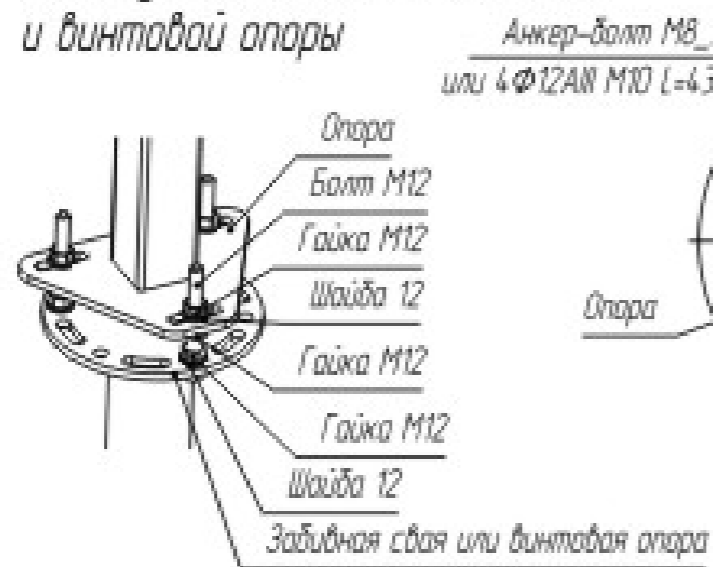
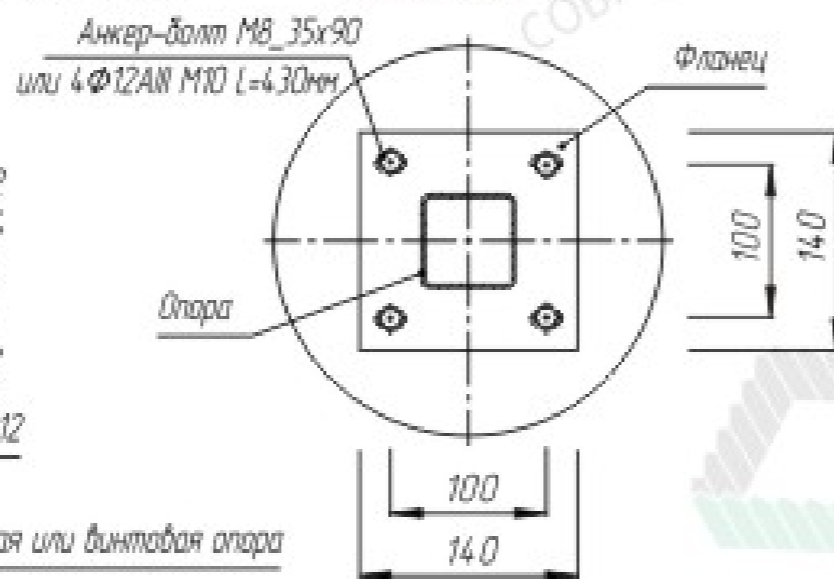


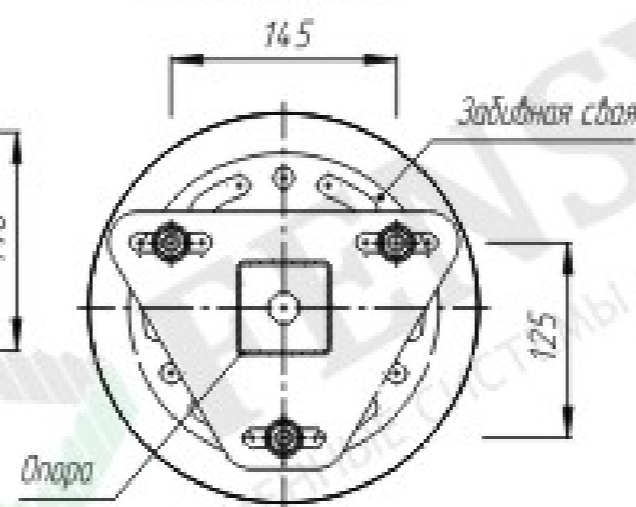
Схема установки забивной сваи и винтовой опоры



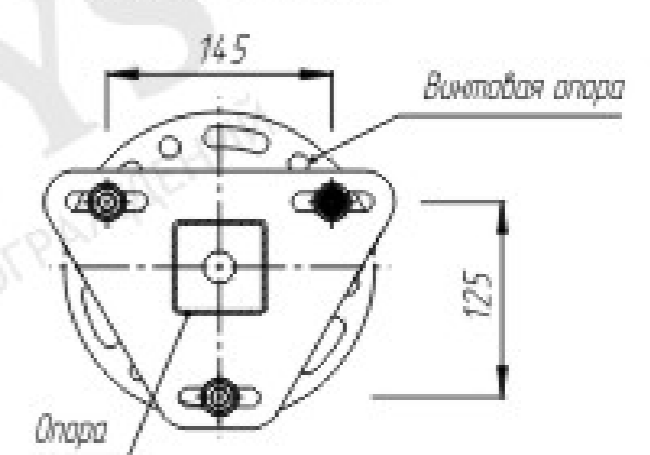
А-А (Увеличено)

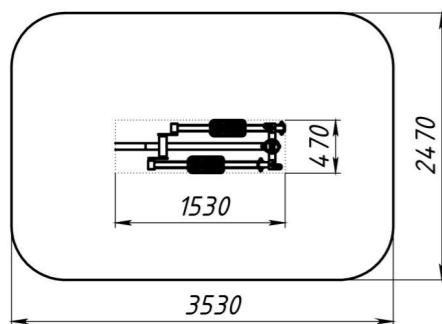
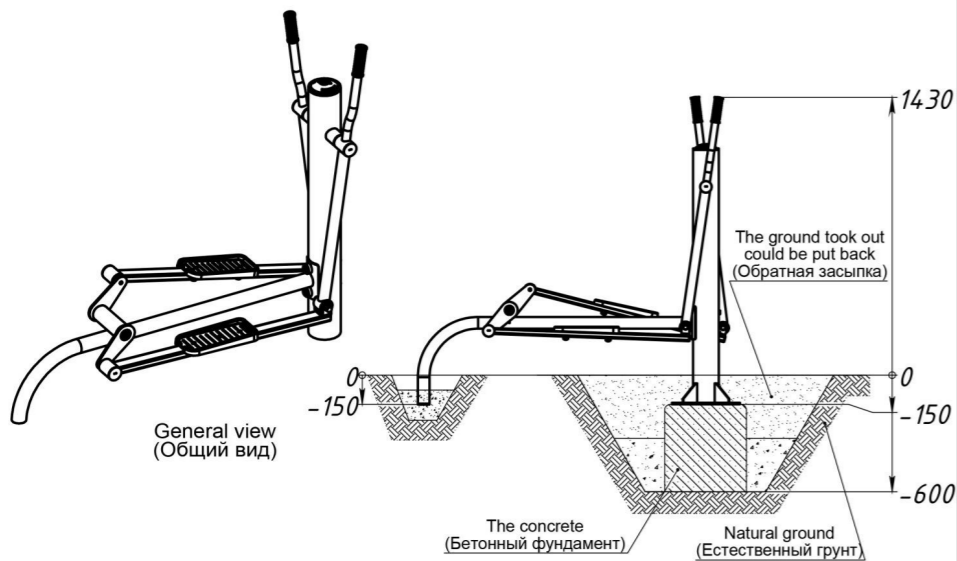


Б-Б (Увеличено)

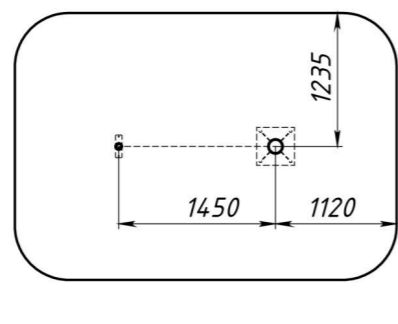


В-В (Увеличено)





Safety area
(Зона безопасности)

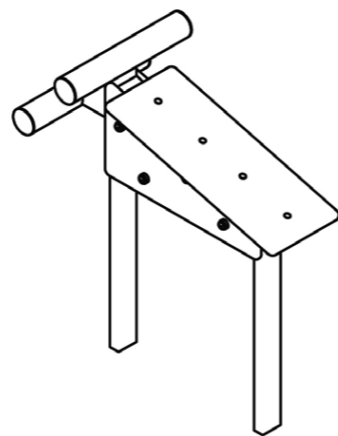


Scheme of the post placing with foundations
(Схема расположения фундаментов со стойками)

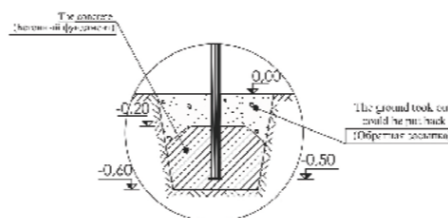
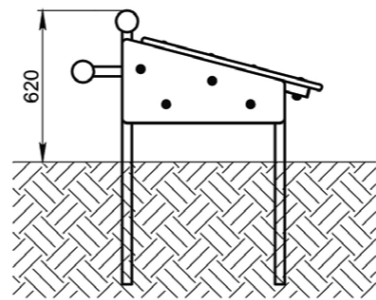
Packer (Упаковщик)

Date (Дата)

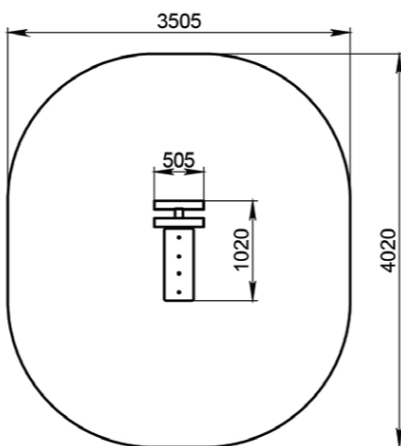
No.



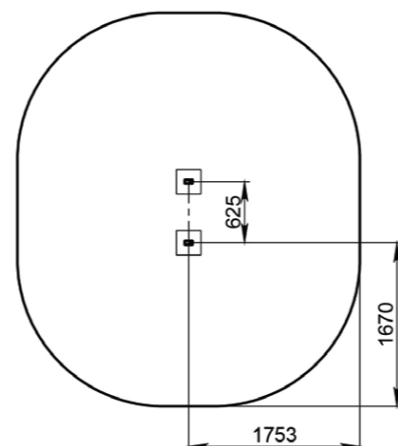
General view
(Общий вид)



The equipment mounting plan
(Схема монтажа оборудования)



Safety area
(Зона безопасности)

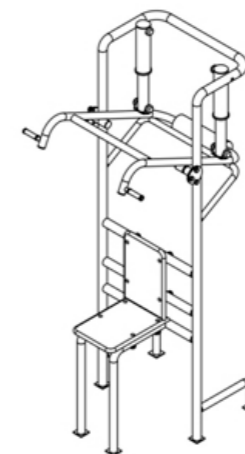


Scheme of the post placing with foundations
(Схема расположения фундаментов со стойками)

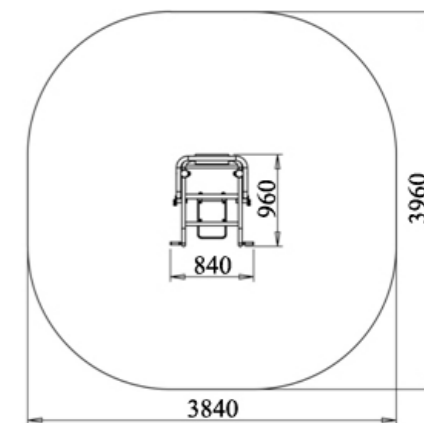
Packer (Упаковщик)

Date (Дата)

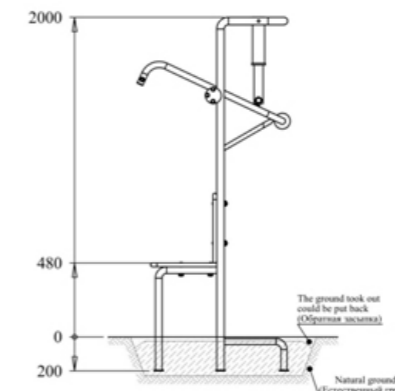
No.



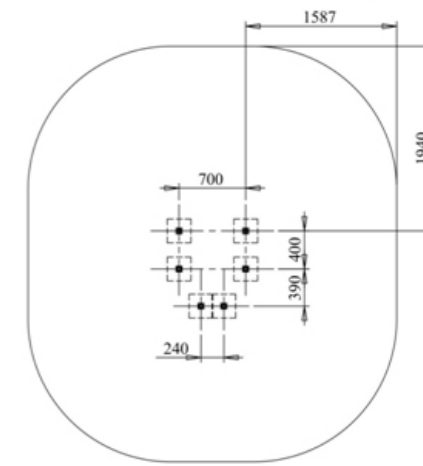
General view
(Общий вид)



Safety area
(Зона безопасности)



The equipment mounting plan
(Схема монтажа оборудования)



Scheme of the post placing with foundations
(Схема расположения фундаментов со стойками)

Packer (Упаковщик)

Date (Дата)

No.



Вид 1



Вид 2





